

Tvättmaskin

W5130H

Egenskaper och fördelar

- **Mikroprocessorn Compass Pro® erbjuder:**
 - Stor display och en programväljare för enkelt val av program
 - Valbart språk
 - Snabbval och alternativknappar för de mest använda tvättprogrammen och alternativen
 - Tvättprogrampaket optimerade för ekonomi, prestanda och tid. (Gäller generella program)
- **AS - Automatiska besparingar:**
 - Maskinen väger tvätten och anpassar mängden vatten och energi efter mängden tvätt. Detta ger betydande besparingar när maskinen inte är full. (Gäller generella program)
- Extremt låg vatten- och energiförbrukning - se tabellen nedan
- Fyrfacks tvättmedelsfack för manuell dosering av flytande tvättmedel eller pulvertvättmedel
- Högt centrifugeringsvarvtal för effektiv avvattning
- Dörr med packning och kraftiga gångjärn som tål krävande drift
- Rostfritt och galvaniserat stål i alla viktiga delar ger högvärdigt rostskydd
- **Power Balance:**
 - Maximerar centrifugeringsvarvtalet för största möjliga avvattning och snabbare torkning
 - Minimerar belastningen på maskinen för problemfri drift och utökad livslängd på maskinen
 - Minskar vibrationerna, vilket gör att maskinen kan installeras överallt



De bilder som visas avser endast beskriva produkten. Olika varianter förekommer.

Tillval / Tillbehör

- Finns i varianter för hygien-, mopptvätt som i standardutförande är klara för inkoppling av flytande tvättmedel
- Utrustning för inkoppling av flytande tvättmedel
- Dynamiskt balanseringssystem DBS

Huvuddata		W5130H				
Kapacitet	fyllnadsfaktor 1:10	kg	13			
Innertrumma,	volym	liter	130			
	diameter	ø mm	650			
Centrifugering		rpm	1115			
G-faktor			450			
Uppvärmningsalternativ	el	kW	13.0			
	ånga		x			
Konsumtionsdata "Normal 60°C"			El		Ånga***	
Ekonomi*			Full last, 14 kg	Halv last**, 7 kg	Full last, 14 kg	Halv last**, 7 kg
Totaltid	min		49	45	49	45
Vattenförbrukning (kallt+varmt)	liter		90+22	48+12	112+0	60+0
Energiförbrukning (motor/uppvärmning/hetvatten)	kWh		0.3/0.65/1.4	0.3/0.35/0.75	0.3/-	0.3/-
Ångförbrukning	kg		-	-	3	1.65
Restfuktighet	%		48	49	48	49

* Vattentemperatur 15 °C kallvatten och 65 °C varmvatten.

** Program med AS.

*** Beroende på ångtryck.

Tillverkad i enlighet med ISO 9001 och ISO 14001.

Godkänd med CB-certifieringen enligt lågspänningsdirektivet och S-märket i enlighet med maskindirektivet. Kapslingsklass IP X4D.

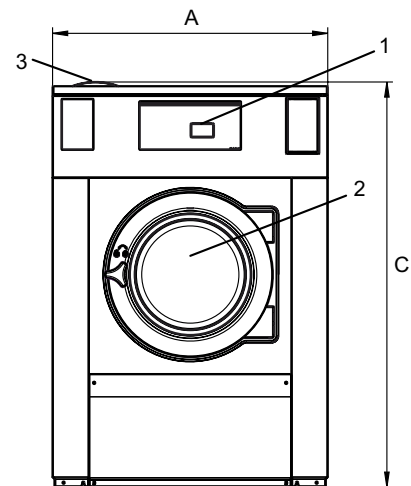
Elanslutningar					
Uppvärmningsalternativ	Nätspänning	Värmeeffekt		Total effekt kW	Rekommenderad säkring A
		Hz	kW		
Eluppvärmd	230V 1 -	50	13.0	13.3	63
	230V 3 -	50	13.0	13.3	35
	400V 3N -	50	13.0	13.3	20
Ånguppvärmd	230/400V 1 -	50	-	1.2	10

Vatten- och ånganslutning		W5130H	
Vattenventiler	DN	20	
Vattentryck	kPa	200-600	
Kapacitet vid 300 kPa	l/min	20	
Avloppsventil	ø mm	75	
Tömningskapacitet	l/min	170	
Max tömning	l	50	
Ångventil	DN	15	
Ångtryck	kPa	300-600	
Anslutning för flytande tvättmedel		5	
Golvkrav			
Dynamisk kraftfrekvens	Hz	18.6	
Golvbelastning vid max. centrifugering	kN	3.1 ± 0.5	
Ljudnivå			
Ljudnivå/ljudtrycksnivå vid centrifugering*	dB(A)	78/62	
Ljudnivå/ljudtrycksnivå vid tvätt*	dB(A)	63/48	
Värmeavgivning			
% av installerad effekt, max.		5	
Skeppningsdata**			
Fraktvolym	netto, kg	263	
	m ³	1.37	
Tillbehör			
Förhöjningssockel, pulverlackerat galvaniserat stål		x	
Slanganslutningssatser för vatten och ånga		x	
Mått i mm			
A	Bredd	910	
B	Djup	821	
C	Höjd	1340	
D1		430	
D2		491	
E		1331	
F		1044	
G		160	
H		1243	
I		377	
J		297	
K		1223	
L		1123	
M		282	
N		100	
O		302	
1	Manöverpanel	7	Avlopp
2	Lucköppning ø 395 mm	8	Anslutningar till flytande tvättmedel
3	Tvättmedelsfack	9	Elanslutning
4	Kallt vatten	10	Ånganslutning
5	Varmt vatten		
6	Vattenåtervinning		

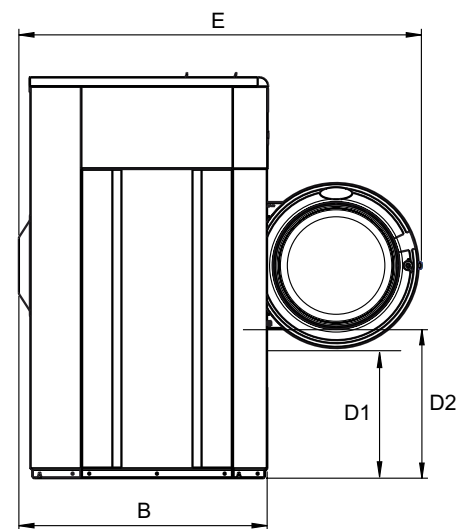
Färg på front och sidopaneler: blå (NCS S2050-R90B), (RAL 250 6030), ljusgrå (NCS S3005-R80B), (RAL 260 7005)

* Ljudnivåer uppmätta enligt ISO 60704.

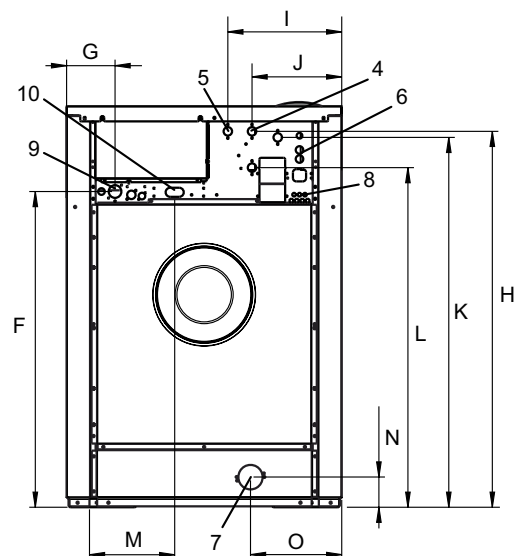
** Gensnittliga uppgifter. Pallvikt/fraktvolym beror på konfiguration. Kontakta logistik för exakta mått.



Front



Vy från sidan



Baksida