

MAJESTIC TECHNO



MT150

Spis 150 cm, 2 ugnar 90+60

MajesticTechno är, som namnet säger, vår största och mäktigaste spis. Den är större, djupare och tyngre än övriga spisar - kräver därför sin plats Till formen samma som Majestic med den rundade fronten men Majestic Techno har raka handtag, vred och ben i rostfritt. Majestic Techno är 70 cm djup och finns i bredderna 70, 90, 100, 120 och 150 cm.

VAL

8 färger - rostfritt, grafit matt och 6 lackblanka kulörer.
Raka handtag och vred i rostfritt.

FÄRG



Rostfritt



Grafit
matt



Vinröd



Antikvit



Vit



Grön



Blå



Svart

VRED & HANDTAG

Rostfritt



BEN (ingår)



Justerbar teleskopben med höjd 10 - 16 cm,
som ger spisen en totalhöjd på 87 - 93 cm.

RUNDADE HÖRN



Majesticspisarna placeras med fördel så att det
rundade hörnet framträder.



UGNAR 90+60

**90-ugn 900 E3**

Innermått: 64 x 33,5 x 41,5 cm – 89 liter

Elektroniskt styrning
Energiklass A
Elektronisk temperaturkontroll
Temperatur 30° – 300° C
Termostat med elektronisk avkänning
Barnspärr

Effekt

Maximal effekt 2,9kW

Effekt motstånd: Grill 2200W, överelement 900W, underelement 1500W, cirkulation 2400W

Funktioner

Ingår: Katalysemaljplåtar, 2 ugnsgaller, 2 bakplåtar, 1 långpanna, termometer, roterande grillspett.

60-ugn 600 E3

Innermått: 44 x 33,5 x 41 cm – 60 liter

Elektroniskt styrning
Energiklass A
Elektronisk temperaturkontroll
Temperatur 30° – 300° C
Termostat med elektronisk avkänning
Barnspärr

Effekt

Maximal effekt 2,65kW

Effekt motstånd: Grill 1600W, överelement 900W, underelement 1300W, cirkulation 2400W

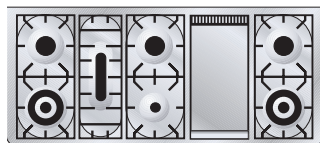
Funktioner

Ingår: Katalysemaljplåtar, 2 ugnsgaller, 2 bakplåtar, 1 långpanna, termometer.

A

HÄLLAR

När du väljer spis med gashäll är hällen standardutrustad med en wok/trippelringsbrännare med 2-stegsfunktion (dualbrännare) och spisen beställs förberedd för gasol-, naturgas- eller stadsgasanslutning.



7 gas-brännare
+ stekbord

MT150FDE3**MT150FDVG (gasugn)***

1 trippel/wokbrännare dual: 2 x \varnothing 120 mm: max 5 kW - min 0,3 kW

1 trippel/wokbrännare: 2 x \varnothing 120 mm: max 4,3 kW - min 1,7 kW

3 x stor brännare: 3 x \varnothing 70 mm: max 2,6 - min 0,6 kW

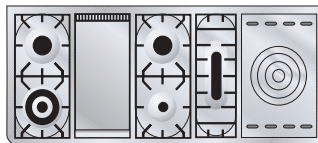
1 x liten brännare: \varnothing 55 mm: max 1,8 - min 0,4 kW

Stekbord/fiskbrännare: max 3,1 kW - min 1kW

Fiskbrännare: max 3,1 kW - min 1 kW

Spisens totala effekt: 5,55 kW **Säkring:** 2x16 A

Med gasugn: 4,9 kW **Säkring:** 2x16 A



7 gas-brännare
+ elgrill

MT150FSDE3**MT150FSDVG (gasugn)***

Trippel/wokbrännare dual: \varnothing 120 mm: max 5 kW - min 0,3 kW

2 x stor brännare: 2 x \varnothing 70 mm: max 2,6 - min 0,6 kW

1 x liten brännare: \varnothing 55 mm: max 1,8 - min 0,4 kW

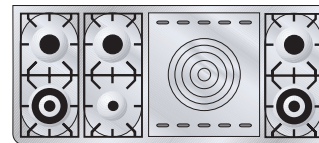
Stekbord/fiskbrännare: max 3,1 kW - min 1kW

Fiskbrännare: max 3,1 kW - min 1 kW

Gjutjärnsplatta "Coup de Feu" med ringar: 2,6 kW

Spisens totala effekt: 5,55 kW **Säkring:** 2x16 A

Med gasugn: 4,9 kW **Säkring:** 2x16 A



6 gas-brännare
+ coup de feu

MT150SDE3**MT150SDVG (gasugn)***

1 trippel/wokbrännare dual: 2 x \varnothing 120 mm: max 5 kW - min 0,3 kW

1 trippel/wokbrännare: 2 x \varnothing 120 mm: max 4,3 kW - min 1,7 kW

3 x stor brännare: 3 x \varnothing 70 mm: max 2,6 - min 0,6 kW

1 x liten brännare: \varnothing 55 mm: max 1,8 - min 0,4 kW

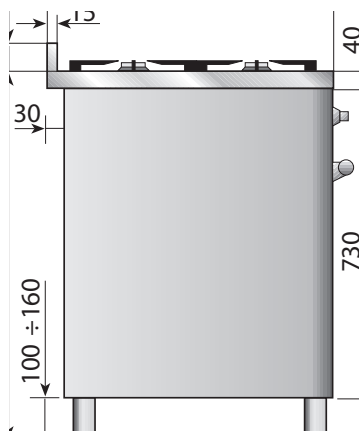
Gjutjärnsplatta "Coup de Feu" med ringar: 2,6 kW

Spisens totala effekt: 5,5 kW **Säkring:** 2x16 A

Med gasugn: 4,9 kW **Säkring:** 2x16 A

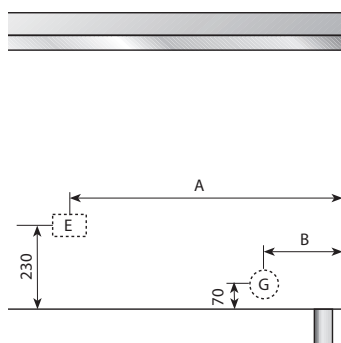
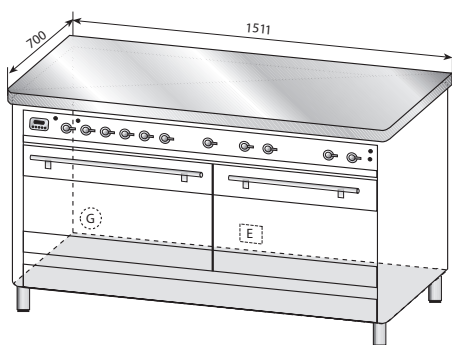


MÅTTSKISS



Placering gaskran (G) & elanslutning (E)

Vy bakifrån



(Vy bakifrån): Avstånd från spisens högra baksida – sett bakifrån - till elanslutning (E) = mått A och till gaskran (G) = mått B

A = 730 mm
B = 220 mm

BRA ATT VETA

På vår hemsida ilve.se hittar du information om alla ILVEs produkter som [fläkt](#), [inbyggnadsprodukter](#), [kylskåp](#) och [tillbehör](#).

GASBRÄNNARE, Dual Burner



Tvåstegsfunktion – två brännare i en

2-stegsbrännaren är standard på våra spisar och innebär att den inre ringen regleras oberoende av den yttre ringen. Därmed varierar effekten från lägsta nivå 300W till max 5000W. 2-stegsbrännaren monteras alltid på den främre vänstra brännaren på spisen och endast en per spis.

STEKTERMOMETER



Stektermometer ingår alltid i den stora elugnen.

* GASUGN

Vid val av gasugn istället för elugn är det den stora ugnen som är gas; den lilla ugnen är alltid el.

90-gasugn 900 VG

Innermått: 64 x 30 x 41,5 cm – 80 liter
Elektronisk styrning (grillfunktion)
Energiklass A
Temperatur 150° – 250° C
Termostat

Effekt

Maximal effekt 2,3kW
Effekt motstånd: Grill 2200W, brännare 3,5kW

Funktioner



Ingår: Katalysemaljplåtar, 2 ugnsgaller, 2 bakplåtar, 1 långpanna. Roterande grillspett.