

# Torktumlare

## T5190

### Egenskaper och fördelar

- Mikroprocessorn Compass Pro<sup>®</sup> erbjuder:
  - Stor display och en programväljare för enkelt val av program
  - Valbart språk
  - Snabbvals- och tillvalsknappar för de mest använda torkprogrammen och tillvalen
  - Programpaket för torkning optimerade för ekonomi, skonsam och tid, samt tillvalsknappar för val av torrhet
  - Serviceprogram för justering av parametrar
  - USB-anslutning
- Hög produktivitet - 2 fulla laster
- Låg energiförbrukning för optimal effektivitet
- Vändbar lucka som ger ett bekvämt tvättflöde
- Enkel åtkomst till viktiga delar fram- och bakifrån förenklar servicen
- Myntversionen med Ecopower för att undvika onödigt kraftig torkning av kläderna och för att få lägre energiförbrukning
- Fuktavkänning för ett exakt torkresultat och en låg energiförbrukning
- Reverserande trumma som förhindrar att större textilier trasslar ihop sig

### Tillval

- Front i rostfritt stål
- Trumma i rostfritt stål
- Betalning: mynträknare med Ecopower, kortläsare (chip), CP-anslutning
- Fundament i rostfritt stål
- Friskluftsintag



De bilder som visas avser endast beskriva produkten. Olika varianter förekommer.

Huvuddata		T5190	
Kapacitet vid fyllnadsfaktor 1:30	kg	6,3	
Kapacitet vid fyllnadsfaktor 1:22	kg	8,6	
Trumvolym	liter	190	
Trumdiameter	mm	680	
Uppvärmning el	kW	6.0/8.0	
<b>Konsumtionsdata*</b>		1:22	1:30
Torktid, full last	min	35	27
Energiförbrukning vid full last	kWh	3.45	3.53
Avvattningsförmåga	g/min	102	129
Energi kWh/liter borttorkat vatten	kWh/l	0.92	0.94

\* Vid uppgiven kapacitet 100% bomull 50% restfuktighet och torkat till 0%.

Tillverkad i enlighet med ISO 9001 och ISO 14001.

Godkänd med CB-certifieringen enligt lågspänningsdirektivet och S-märket i enlighet med maskindirektivet. Kapslingsklass IP X4D.

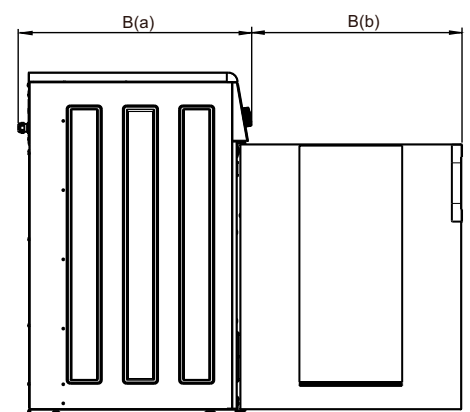
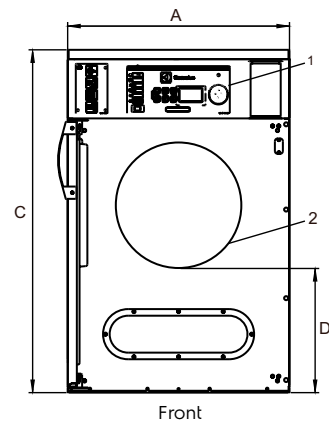
Elanslutningar					
Uppvärmningsalternativ	Nätspänning	Värmeeffekt		Total effekt kW	Rekommenderad säkring A
		Hz	kW		
Eluppvärmd	230V 1N -	50	6.0/8.0	6.3/8.3	35/50
	400V 3N -	50	6.0/8.0	6.3/8.3	10/16

Luftanslutningar		T5190
Evakuering	∅ mm	125
Evakuerad luft	m <sup>3</sup> /h	270
	l/s	75
Tryckfall (el)	Max. Pa	380
Ljudnivå		
Ljudnivå/ljudtrycksnivå vid torkning*		67/53
dB(A)		
Värmeavgivning		
% av installerad effekt, max.		15
Vikt		
netto, kg		99
Dimensioner i mm		
A	Bredd	721
B(a)	Djup	759
B(b)	Djup	684
C	Höjd	1114
D		404
E		45
F		180
G		88
H		113
1	Manöverpanel	
2	Lucköppning ∅ 400 mm	
3	Elanslutning	
4	Evakueringsanslutning	

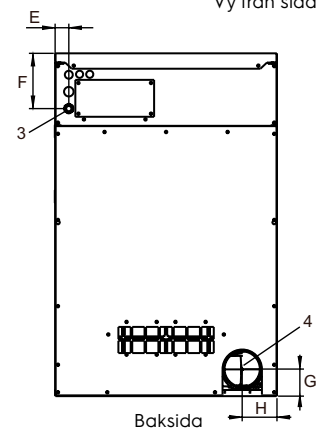
Färg på front och sidopaneler:  
 blå (NCS S2050-R90B), (RAL 250 6030)  
 ljusgrå (NCS S3005-R80B), (RAL 260 7005)

Anslutningskabel ingår ej

\* Ljudnivåer uppmätta enligt ISO 60704.



Vy från sidan



Baksida